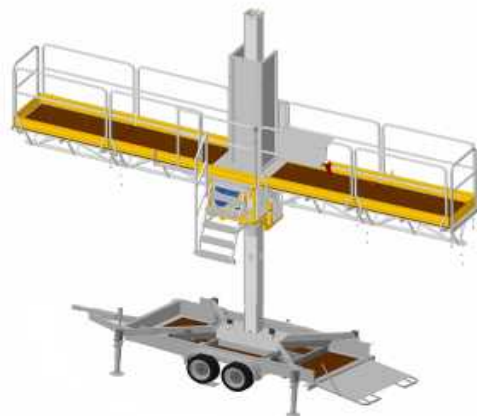
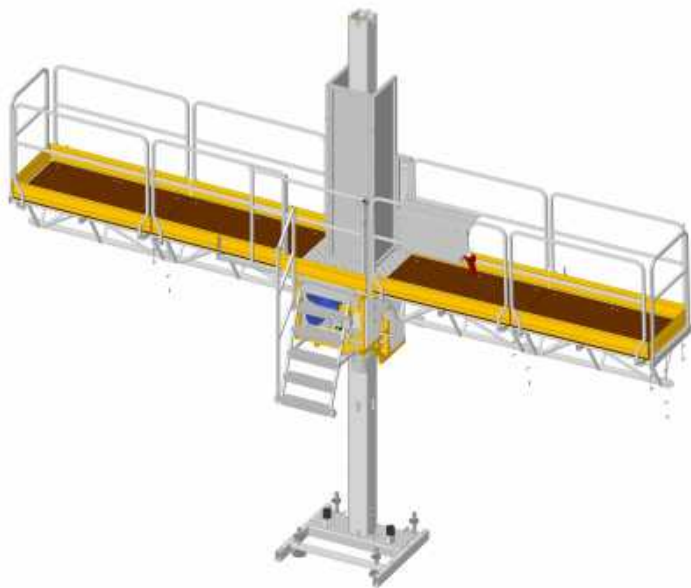
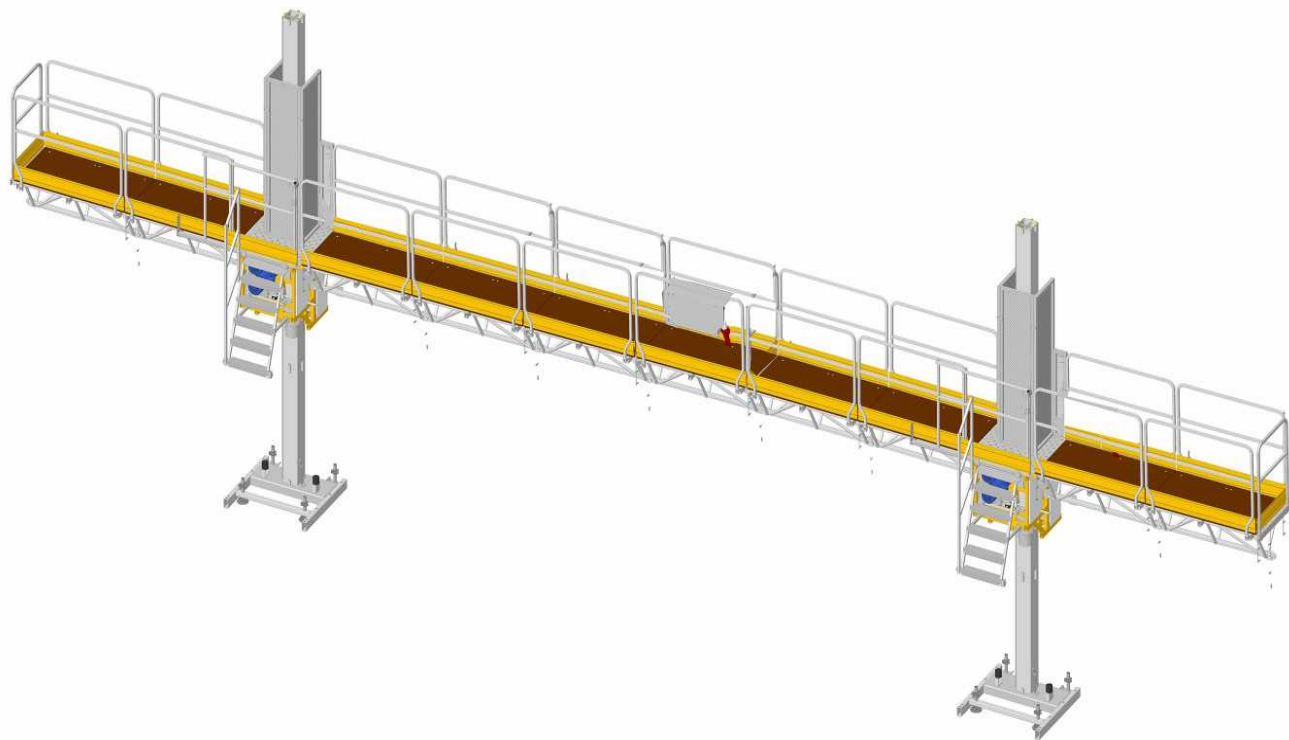


**ANCHE IN VERSIONE
TRASPORTABILE CON CARRELLO
ALSO IN TRANSPORTABLE
VERSION WITH TRAILER**



**PIATTAFORMA AUTOSOLLEVANTE MONOCOLONNA ELSA P25/7
SINGLE MAST CLIMBING WORK PLATFORM ELSA P25/7**



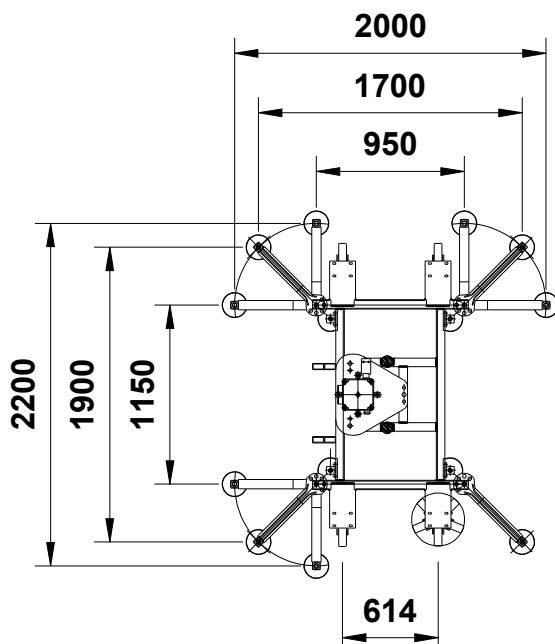
**PIATTAFORMA AUTOSOLLEVANTE BICOLONNA ELSA P25/25
TWIN MAST CLIMBING WORK PLATFORM ELSA P25/25**

Dati tecnici	Technical Data	Données Techniques	ELSA P25/7 Monofase	ELSAP25/21 Monofase	ELSA P25/7	ELSA P25/25
Massima capacità di carico	Max. capacity	Max charge	1000 Kg	2000 Kg	1250 kg	2600 kg
Velocità di sollevamento	Lifting speed	Vitesse de levage	5 m /min.	5 m /min.	10,6 m/min	10,6 m/min
Max lunghezza piattaforma	Max platform length	Max longueur plate-forme	6,9 m	21,47 m	6,9 m	24,6 m
Larghezza piattaforma	Platform width	Largeur plate-forme	0,8 m	0,8 m	0,8 m	0,8 m
Lunghezza Standard estensioni telesc.	Standard telesc. extension	Long. standard des extensions	0,8 m	0,8 m	0,8 m	0,8 m
Max. Lunghezza estensioni telesc.	Max extension length	Max longueur extensions	2 m * max	2 m* max	2 m* max	2 m* max
Massima altezza libera	Max freestanding height	Hauteur max sans ancrages	6 m	6 m	6 m	6 m
Massima altezza ancorata	Max anchored height	Hauter max avec ancrages	100 m	100 m	100 m	100 m
Intervallo ancoraggi	Max tie distance	Intervalle ancrages	7,5 m max	7,5 m max	7,5 m max	7,5 m max
Tensione alimentazione	Input power range	Tension d'alimentation	220 V - 50 Hz	220 V - 50 Hz	230-400V-50 Hz 275/480 V- 60Hz	230-400V-50Hz 275/480V-60Hz
Potenza servizio continuo	Power of the motors	Puissance des moteurs	1 x 1,1 Kw	2 x 1,1 Kw	2 x 1,5 kW	4 x 1,5 kW
Minima potenza di linea consigliata	Minimum line power suggested	Min. puissance de ligne conseillée	3 Kw	3 Kw	6 kW	10 kW
Dispositivo paracadute	Parachute safety device	Dispositif de sécurité parachute	✓	✓	✓	✓
Ingrassatore automatico cremagliera	Rack automatic greasing pump	Graisser automatique de cremallere	✓	✓	✓	✓

* Contattare Electroelsa

* Contact Electroelsa

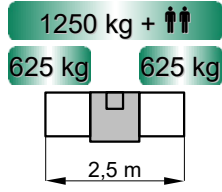
DIMENSIONI BASE BASE FRAME DIMENSION



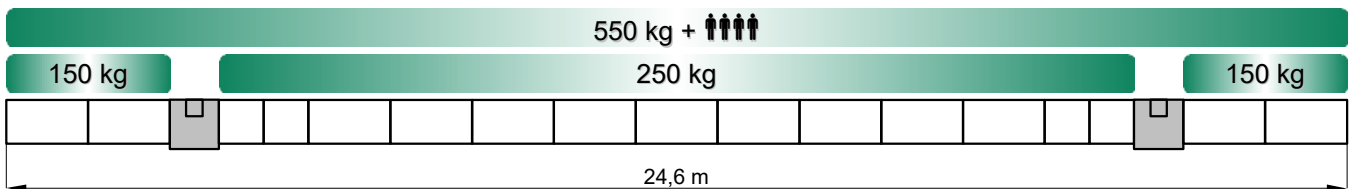
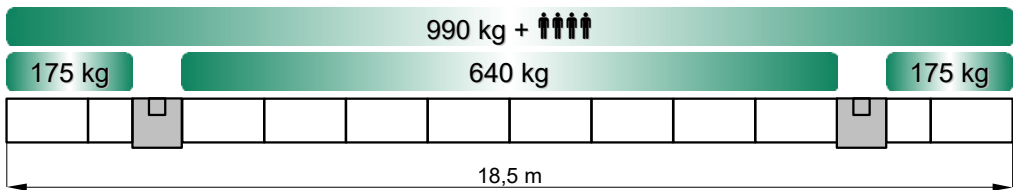
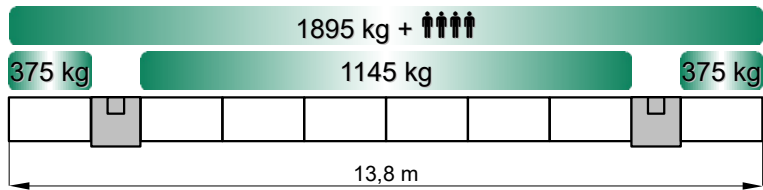
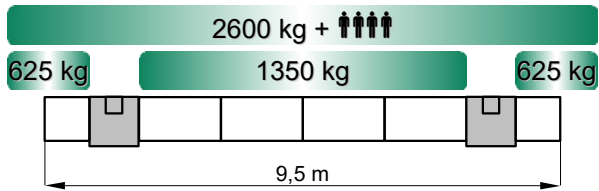
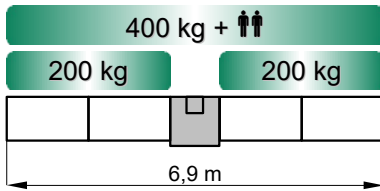
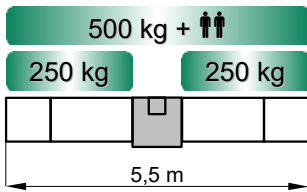
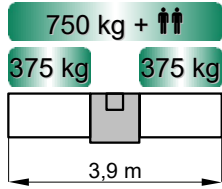
PESO PROPRIO MACCHINA SU CIASCUN BASAMENTO DEAD LOAD ON EACH BASE FRAME

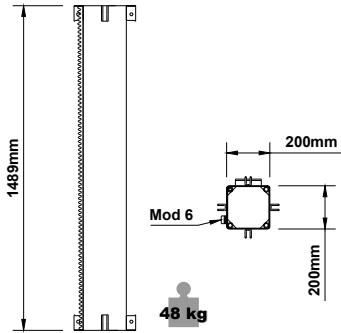
H	ELSA P25/7	ELSA P25/25
12 m	1400 kg	1700 kg
24 m	1870 kg	2070 kg
36 m	2150 kg	2350 kg
48 m	2520 kg	2730 kg
60 m	2900 kg	3100 kg
72 m	3280 kg	3480 kg

N.B. Ai pesi sopra elencati aggiungere il 50% del carico trasportato
Add the 50% of the transported load to the above mentioned weights

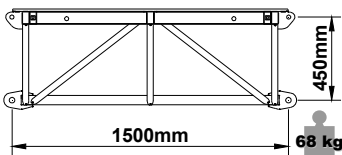


👤👤 = 240 kg
👤👤👤 = 400 kg

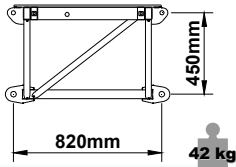




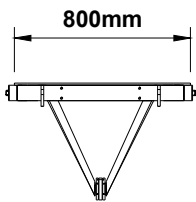
Dettagli colonna verticale
Mast section details



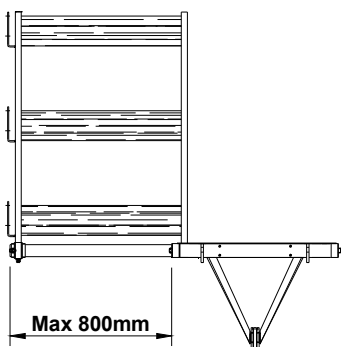
Dettagli modulo ponte
Deck module details



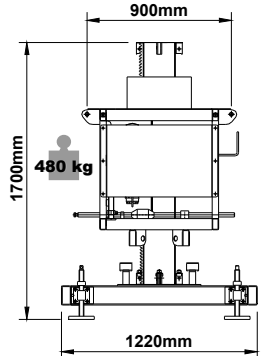
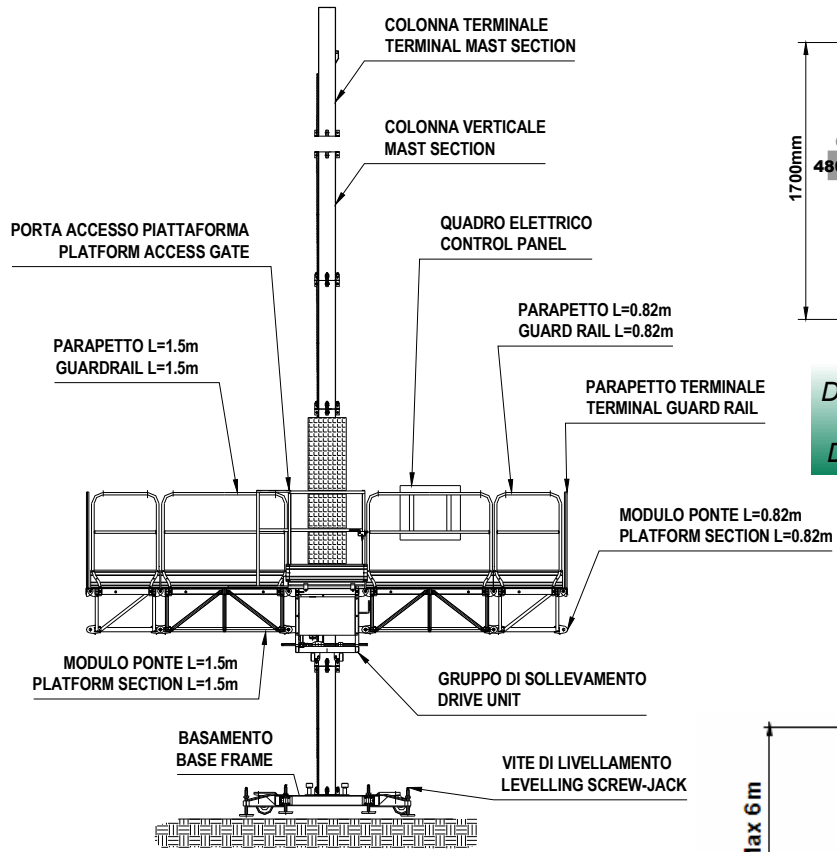
Dettagli modulo ponte
Deck module details



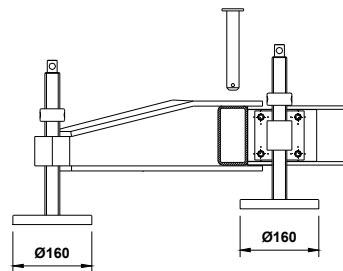
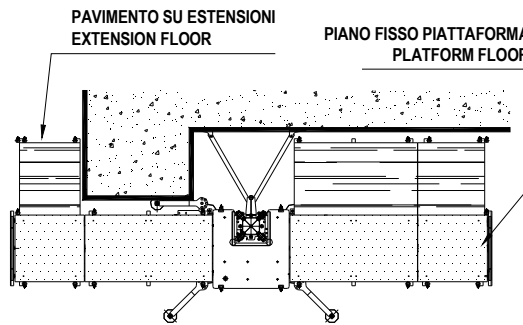
Vista frontale modulo ponte
Deck Module Front View



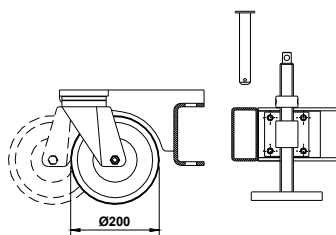
Estensioni a parete
Telescopic Wall Extensions



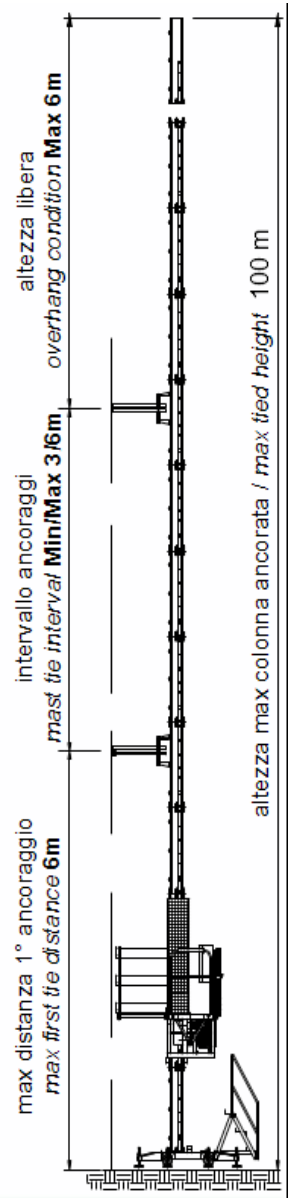
Dettagli gruppo di sollevamento
Drive unit details



Stabilizzatori rimovibili
Removable outriggers



Ruote pivotanti rimovibili
Removable pivoting wheels



Dettagli ancoraggi
Tie details